

PRP. Perfilómetro Láser Portátil de carril

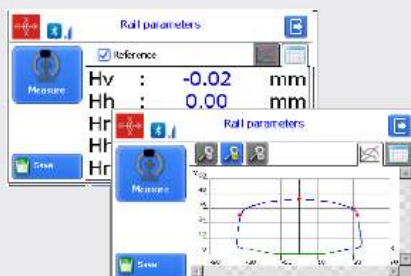
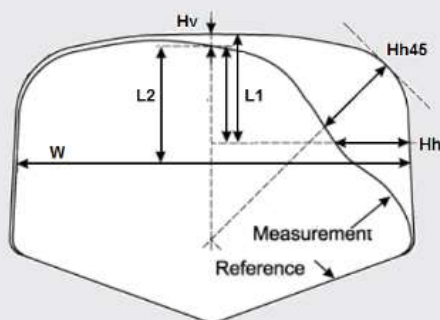
DESCRIPCIÓN

El perfilómetro láser portátil (PRP) está diseñado para el registro sin contacto de la sección transversal de la cara activa de la cabeza del riel. Entre sus funciones principales destacan:

- Escaneo y análisis del perfil completo de la cara activa de la cabeza de carril.
- Visualización/Comparativa de imágenes gráficas combinadas de la sección transversal actual con perfiles de referencia.
- Almacenamiento, exportación y gestión de perfiles.

Control de Parámetros

- Hv – Desgaste Vertical
- Hh – Desgaste Lateral
- Hh45 – .. Desgaste Lateral a un ángulo de 45°
- Hr – Desgaste reducido, $Hv + 0.5 \cdot Hh$
- Hr45 – .. Desgaste reducido a 45°, $Hv + 0.5 \cdot Hh45$
- W – Ancho de la cabeza del riel.



Nombre del parámetro	Valor
Desgaste Vertical de la cabeza del riel, mm (Hv)	desde -15.0 a +20.0
Desgaste Lateral de la cabeza del riel, mm (Hh)	desde -15.0 a +20.0
Desgaste Reducido de la cabeza del riel, mm (Hr)	Hasta +20.0
Ángulo de escaneo en la parte interior del riel, grados	108
Ángulo de escaneo en la parte exterior del riel, grados	108
Precisión, mm	<±0.1mm
Tiempo de escaneo, seg.	10 - 12
Dimensiones dispositivo de lectura (PDA), mm	112.5 x 95.5 x 22.7
Dimensiones del módulo láser, mm	293 x 230 x 230
Batería del módulo láser	3.7V Li-ion 6800mAh
Batería PDA	3.7V Li-polymer 3300mAh
Número de mediciones posibles sin recargar	>500
Capacidad de la PDA, nº mediciones	+100000
Interface a PC	Bluetooth

Iberfluid Instruments S.A.
C/ Botanica, 122
08908 L'Hospitalet de Llobregat,
Barcelona, España

Tel: +34 93 447 10 65
Tel/fax: +34 93 334 05 24

www.iberfluid.com
email: myct@iberfluid.com



RIFTEK Group of Companies
Logoisky tract 22,
Minsk, Republic of Belarus

Tel/fax: +375 17 281-36-57
+375 17 281-35-13
Mobile: +375 29 655-72-55

www.riftek.com
email: info@riftek.com
sales@riftek.com

